

# Richiesta d'offerta

DA	Azienda:	Sig:
	Indirizzo:	Tel:
	E-mail:	Fax:

## PLD Collettori

PLD COLLETTORI  
Fornitore Qualificato



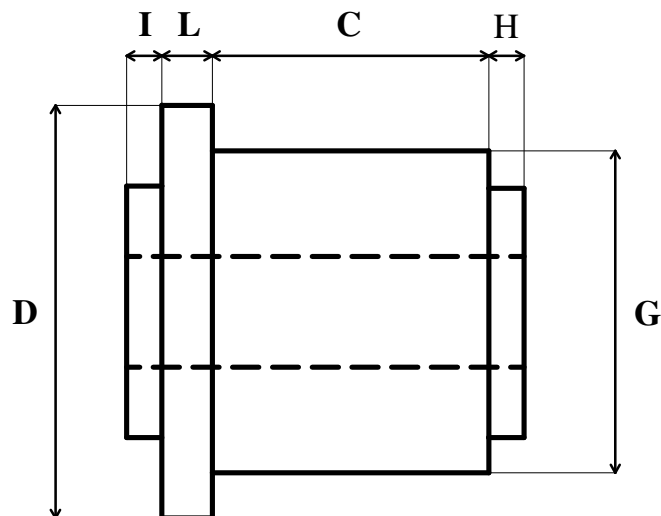
Via Cavallara n° 18  
36040 Valdagno  
Vicenza Italy

Tel 00 - 39 - (0)445 - 745097

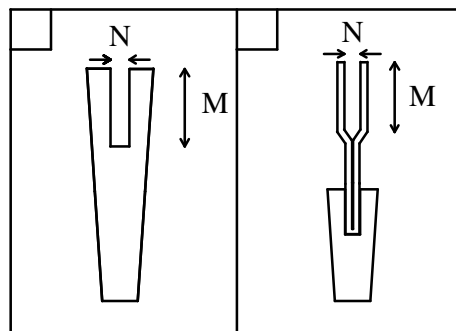
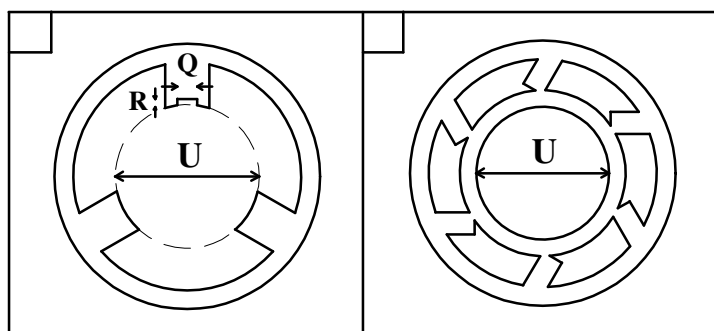
Fax 00 - 39 - (0)445 - 745072

E-mail info@pldcollettori.it

Internet www.pldcollettori.it



Quantità richiesta	
Segmenti	n°
Ø Corona	D
Ø Pista	G
Ø Foro	U
Lunghezza Pista	C
Larghezza Corona	L
Sporgenza post.	I
Sporgenza ant	H
Larghezza fresatura	N
Profondità fresatura	M
Largh. sede chiavetta	Q
Profondità sede chiavetta	R
Razze	n°
Velocità Max	rpm



**NOTE:**